

Elementy

1. Pas dolny dźwigara hali
2. Belka koszykówki podwieszanej
3. Rama pionowa konstrukcji
4. Kółko obrotowe
5. Tablica 1050x1800 szkło akrylowe =10mm
6. Linka stalowa
7. Oslona tablicy
8. Obrecz uchylna z sil. gazowymi

Specyfikacja techniczna

- Kat obrotu ram z tablicami - 90°
- Napęd - elektryczny silnikami SOMFY 220V50Hz 410W

Sterowanie za pomocą przycisków sterowniczych.

Wielkość tablicy - tablica profesjonalna o wymiarach 1050x1800 mm

wyposażona w osłony dolnej krawędzi tablicy z gąbki poliuretanowej

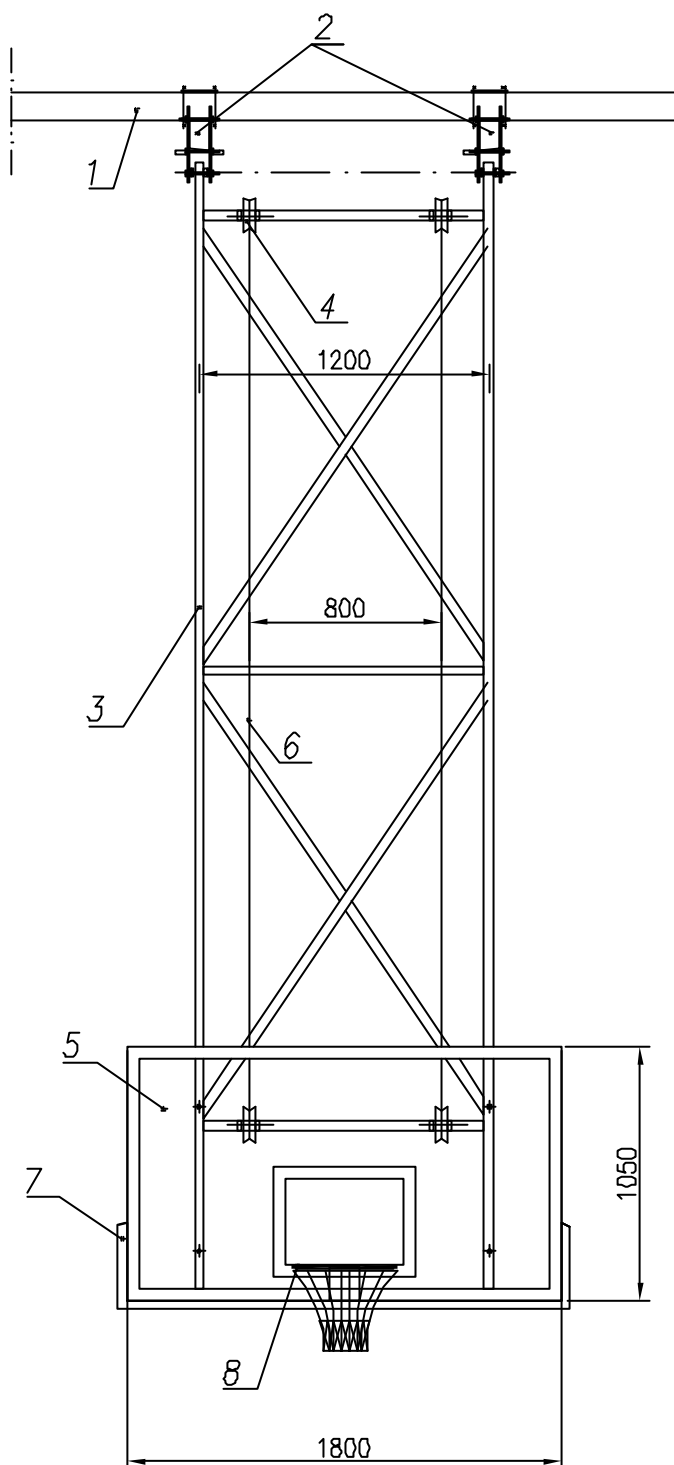
Typ tablicy : P-1800x1050/ P-15.

Grubość szkła akrylowego 15 mm

Rodzaj obrotów - uchylne z silnikami gazowymi (wersja ligowa).

Masa 1 zestawu - od 250 do 350 kg

Dopuszczalne obciążenie obrotów - 2500 N.



PESMENPOL

32 425 Trzemeszka 53
tel/fax. (0-12) 273 53 91, tel. 090 251075
www.pesmenpol.com.pl

Konstrukcja podwieszana do koszykówki

Widok tablicy z przodu